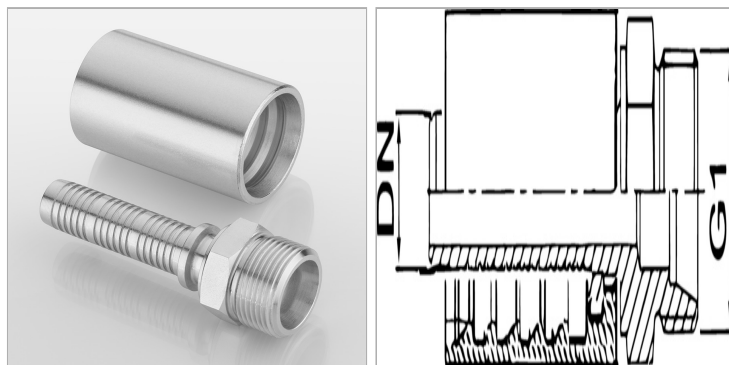


Характеристики

Форма уплотнения 1	Внутренний конус 24°
Соединение 1	Метрическая наружная резьба, цилиндрическая
Материал	Сталь
Норма	ISO 8434-1
Сокращение	CES
Защита поверхности	Гальваническое покрытие



Комплект поставки

Прессуемый ниппель + прессуемая обойма

Артикул

Наименование	DN	Размер	Дюймы	G1	Рабочее давление	Для наружного Ø трубы	L1	S1	SW
PAY506HS	6	4	1/4"	M 18 x 1,5	700,0	10	61,5	19	19
PAY508HS	8	5	5/16"	M 20 x 1,5	700,0	12	65,0	22	22
PAY510HS08	10	3	3/8"	M 20 x 1,5	700,0	12	69,1	22	22
PAY510HS	10	6	3/8"	M 22 x 1,5	700,0	14	72,0	22	22
PAY513HS	12	8	1/2"	M 24 x 1,5	590,0	16	76,0	24	24
PAY516HS	16	10	5/8"	M 30 x 2	500,0	20	85,5	32	32
PAY520HS	19	12	3/4"	M 36 x 2	450,0	25	95,5	36	36
PAY525HS	25	16	1"	M 42 x 2	315,0	30	103,5	46	46

DN = номинальный диаметр, номинальный внутренний диаметр