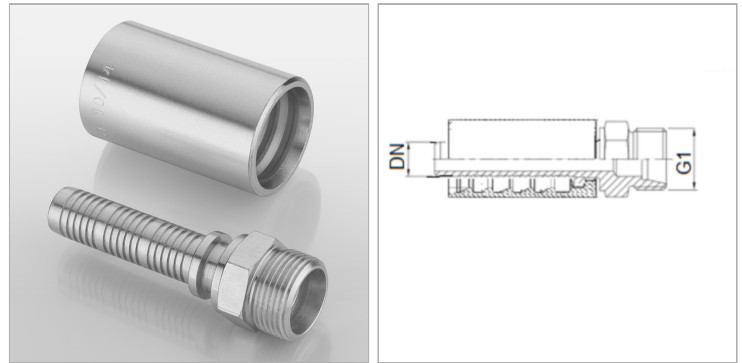


Характеристики

Форма уплотнения 1	Внутренний конус 24°
Соединение 1	Метрическая наружная резьба, цилиндрическая
Материал	Сталь
Норма	ISO 8434-1
Сокращение	CEL
Защита поверхности	Гальваническое покрытие



Комплект поставки

Прессуемый ниппель + прессуемая обойма

Артикул

Наименование	DN	Размер	Дюймы	G1	Рабочее давление	Для наружного Ø трубы	L1	S1	SW
PAY506HL	6	4	1/4"	M 14 x 1,5	700,0	8	59,0	14	14
PAY508HL	8	5	5/16"	M 16 x 1,5	700,0	10	63,0	17	16
PAY510HL	10	6	3/8"	M 18 x 1,5	700,0	12	67,5	19	19
PAY513HL	12	8	1/2"	M 22 x 1,5	590,0	15	75,0	22	22
PAY520HL	19	12	3/4"	M 30 x 2	450,0	22	90,0	32	32
PAY525HL	25	16	1"	M 36 x 2	315,0	28	96,0	36	36

DN = номинальный диаметр, номинальный внутренний диаметр