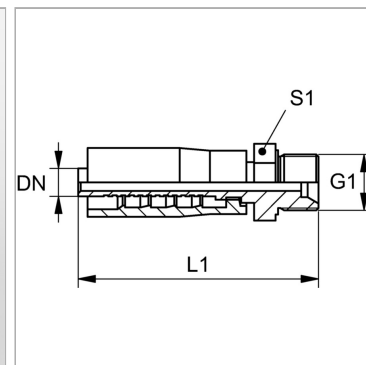


### Характеристики

<b>Соединение 1</b>	Наружная резьба BSP, цилиндрическая
<b>Форма уплотнения 1</b>	Внутренний конус 60°
<b>Сокращение</b>	AGR
<b>Материал</b>	Сталь
<b>Защита поверхности</b>	Гальваническое покрытие
<b>Норма</b>	ISO 8434-6 BS 5200



### Комплект поставки

Прессуемый ниппель + прессуемая обойма

### Артикул

Наименование	DN	Размер	Дюймы	G1	Рабочее давление	L1	S1
<a href="#">PAY506HB</a>	6	4	1/4"	G 1/4"	700,0	62,6	19
<a href="#">PAY506HB10</a>	6	4	1/4"	G 3/8"	700,0	65,0	22
<a href="#">PAY510HB</a>	10	6	3/8"	G 3/8"	700,0	72,0	22
<a href="#">PAY513HB</a>	12	8	1/2"	G 1/2"	590,0	82,0	27
<a href="#">PAY520HB</a>	19	12	3/4"	G 3/4"	450,0	96,2	32
<a href="#">PAY525HB</a>	25	16	1"	G 1"	315,0	104,5	41

DN = номинальный диаметр, номинальный внутренний диаметр