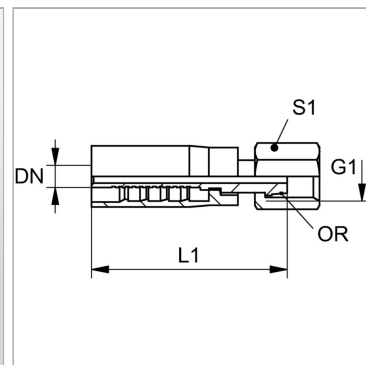


Характеристики

Форма уплотнения 1	Наружный конус 24° с кольцом круглого сечения
Соединение 1	Метрическая гаечная резьба
Материал	Сталь
Норма	ISO 8434-1
Сокращение	DKOS
Защита поверхности	Гальваническое покрытие



Комплект поставки

Прессуемый ниппель + прессуемая обойма

Артикул

Наименование	DN	Размер	Дюймы	G1	Рабочее давление	Для наружного Ø трубы	L1	S1	Кольцо круглого сечения
PAY506AOS03	6	4	1/4"	M 14 x 1,5	700,0	6	57,9	17	4,0 x 1,5
PAY506AOS04	6	4	1/4"	M 16 x 1,5	700,0	8	58,9	19	6,0 x 1,5
PAY506AOS	6	4	1/4"	M 18 x 1,5	700,0	10	59,0	22	7,5 x 1,5
PAY508AOS	8	5	5/16"	M 20 x 1,5	700,0	12	62,5	24	9,0 x 1,5
PAY510AOS08	10	6	3/8"	M 20 x 1,5	700,0	12	67,0	24	9,0 x 1,5
PAY510AOS	10	6	3/8"	M 22 x 1,5	700,0	14	68,5	27	12,0 x 2,0
PAY513AOS	12	8	1/2"	M 24 x 1,5	590,0	16	76,0	30	12,0 x 2,0
PAY516AOS	16	10	5/8"	M 30 x 2	500,0	20	82,0	36	16,0 x 2,5
PAY520AOS	19	12	3/4"	M 36 x 2	450,0	25	93,8	46	20,0 x 2,5
PAY525AOS	25	16	1"	M 42 x 2	315,0	30	93,1	50	25,0 x 2,5

DN = номинальный диаметр, номинальный внутренний диаметр