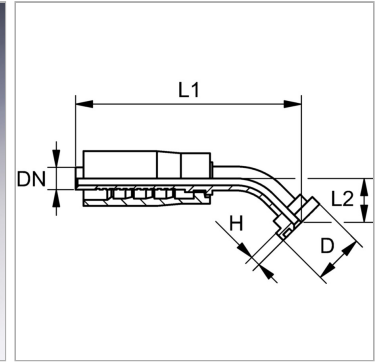


### Характеристики

<b>Форма уплотнения 1</b>	flachdichtend mit SAEO-Ring
<b>Соединение 1</b>	Фланцевое соединение SAE 6000 PSI
<b>Материал</b>	Сталь
<b>Норма</b>	SAE J 518 ISO 6162-2
<b>Сокращение</b>	SFS
<b>Защита поверхности</b>	Гальваническое покрытие



### Комплект поставки

Прессуемый ниппель + прессуемая обойма

### Артикул

Наименование	DN	Размер фланца	Размер	Дюймы	D	H	L1	L2
<a href="#">PAY320SF645</a>	19	3/4"	12	3/4"	41,3	8,8	130,5	32,0
<a href="#">PAY325SF645</a>	25	1"	16	1"	47,6	9,5	130,0	37,0
<a href="#">PAY332SF645</a>	31	1.1/4"	20	1.1/4"	54,0	10,3	180,5	44,0

DN = номинальный диаметр, номинальный внутренний диаметр