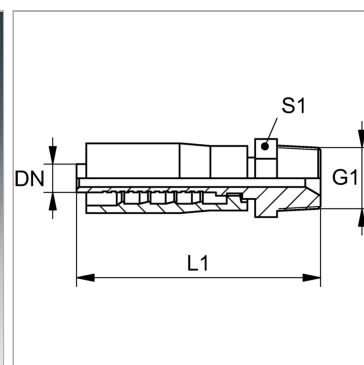


### Характеристики

<b>Форма уплотнения 1</b>	Резьбовое уплотнение, дополнительный внутренний конус 60°.
<b>Соединение 1</b>	Наружная резьба NPT
<b>Материал</b>	Сталь
<b>Сокращение</b>	AGN
<b>Защита поверхности</b>	Гальваническое покрытие



### Комплект поставки

Прессуемый ниппель + прессуемая обойма

### Артикул

Наименование	DN	Размер	Дюймы	G1	L1	S1
<a href="#">PAY306HN</a>	6	4	1/4"	1/4" -18 NPT	65,0	14
<a href="#">PAY306HN10</a>	6	4	1/4"	3/8" -18 NPT	-	-
<a href="#">PAY310HN</a>	10	6	3/8"	3/8" -18 NPT	71,0	19
<a href="#">PAY313HN</a>	12	8	1/2"	1/2" -14 NPT	79,0	22
<a href="#">PAY320HN</a>	19	12	3/4"	3/4" -14 NPT	91,0	27
<a href="#">PAY325HN</a>	25	16	1"	1" -11,5 NPT	96,0	36
<a href="#">PAY325HN32</a>	25	16	1"	1.1/4" -11,5 NPT	97,0	46

DN = номинальный диаметр, номинальный внутренний диаметр