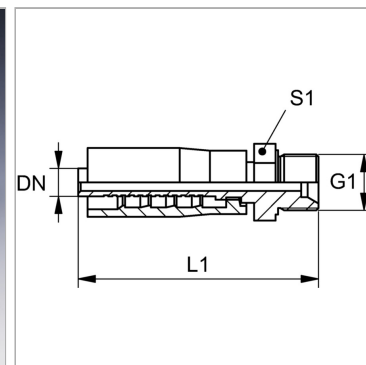


Характеристики

Соединение 1	Наружная резьба BSP, цилиндрическая
Форма уплотнения 1	Внутренний конус 60°
Сокращение	AGR
Материал	Сталь
Защита поверхности	Гальваническое покрытие
Норма	ISO 8434-6 BS 5200



Комплект поставки

Прессуемый ниппель + прессуемая обойма

Артикул

Наименование	DN	Размер	Дюймы	G1	L1	S1
PAY306HB	6	4	1/4"	G 1/4" -19	64,0	17
PAY313HB	12	8	1/2"	G 1/2" -14	79,0	24
PAY320HB25	19	12	3/4"	G 1" -11	100,0	36
PAY325HB	25	16	1"	G 1" -11	100,0	36
PAY325HB32	25	16	1"	G 1.1/4" -11	103,0	50
PAY332HB40	31	20	1.1/4"	G 1.1/2" -11	118,0	55

DN = номинальный диаметр, номинальный внутренний диаметр