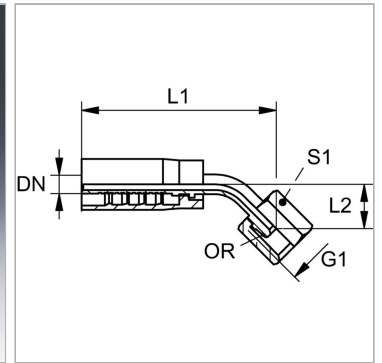


### Характеристики

<b>Форма уплотнения 1</b>	Наружный конус 24° с кольцом круглого сечения
<b>Соединение 1</b>	Метрическая гаечная резьба
<b>Материал</b>	Сталь
<b>Норма</b>	ISO 8434-1
<b>Сокращение</b>	DKOS
<b>Защита поверхности</b>	Гальваническое покрытие



### Комплект поставки

Прессуемый ниппель + прессуемая обойма

### Артикул

Наименование	DN	Размер	Дюймы	G1	Для наружного Ø трубы	L1	L2	S1	Кольцо круглого сечения
<a href="#">PAY308AOS45</a>	8	5	5/16"	M 20 x 1,5	12	76,0	20,0	24	9,0 x 1,5
<a href="#">PAY310AOS0845</a>	10	6	3/8"	M 20 x 1,5	12	81,0	19,0	24	9,0 x 1,5
<a href="#">PAY313AOS45</a>	12	8	1/2"	M 24 x 1,5	16	96,0	23,0	30	12,0 x 2,0
<a href="#">PAY316AOS45</a>	16	10	5/8"	M 30 x 2	20	120,0	30,0	36	16,0 x 2,5
<a href="#">PAY320AOS45</a>	19	12	3/4"	M 36 x 2	25	137,0	37,0	46	20,0 x 2,5
<a href="#">PAY325AOS45</a>	25	16	1"	M 42 x 2	30	136,0	43,0	50	25,0 x 2,5

DN = номинальный диаметр, номинальный внутренний диаметр