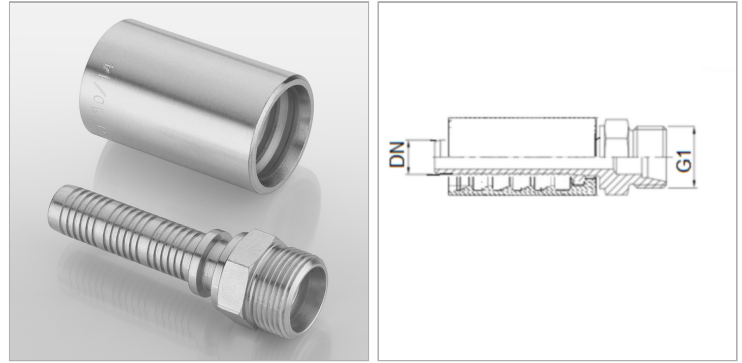


Характеристики

Форма уплотнения 1	Внутренний конус 24°
Соединение 1	Метрическая наружная резьба, цилиндрическая
Материал	Сталь
Норма	ISO 8434-1
Сокращение	CEL
Защита поверхности	Гальваническое покрытие



Комплект поставки

Прессуемый ниппель + прессуемая обойма

Артикул

Наименование	DN	Размер	Дюймы	G1	Рабочее давление	Для наружного Ø трубы	L1	S1
PAY3025HL	25	16	1"	M 36 x 2	315,0	28	96,0	36
PAY3032HL	31	20	1.1/4"	M 45 x 2	310,0	35	102,0	46

DN = номинальный диаметр, номинальный внутренний диаметр