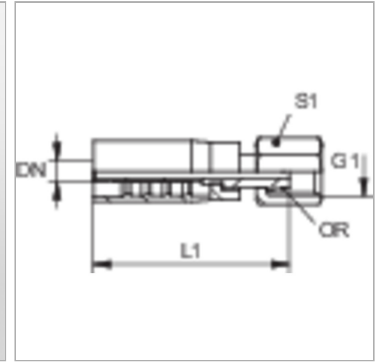


### Характеристики

<b>Форма уплотнения 1</b>	Наружный конус 24° с кольцом круглого сечения
<b>Соединение 1</b>	Метрическая гаечная резьба
<b>Материал</b>	Сталь
<b>Норма</b>	ISO 8434-1
<b>Сокращение</b>	DKOS
<b>Защита поверхности</b>	Гальваническое покрытие



### Комплект поставки

Прессуемый ниппель + прессуемая обойма

### Артикул

Наименование	DN	Размер	Дюймы	G1	Рабочее давление	Для наружного Ø трубы	L1	S1	Кольцо круглого сечения
<a href="#">PAY3025AOS</a>	25	16	1"	M 42 x 2	315,0	30	93,1	50	25,0 x 2,5
<a href="#">PAY3032AOS</a>	31	20	1.1/4"	M 52 x 2	310,0	38	98,0	60	33,0 x 2,5

DN = номинальный диаметр, номинальный внутренний диаметр