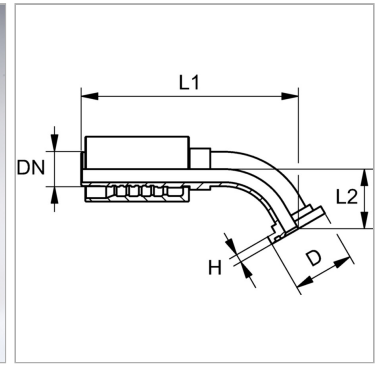


Характеристики

| | |
|---------------------------|-----------------------------------|
| Область применения | swage fitting for HD 700 LL hoses |
| Соединение 1 | Фланцевое соединение SAE 3000 PSI |
| Форма уплотнения 1 | flachdichtend mit SAEO-Ring |
| Сокращение | SFL |
| Способ заделки | С защитой от вырывания (Interlok) |
| Материал | Сталь |
| Защита поверхности | Гальваническое покрытие |
| Норма | ISO 6162-1 SAE J 518 |



Комплект поставки

Прессуемый ниппель + прессуемая обойма

Артикул

| Наименование | DN | Размер фланца | Размер | Дюймы | Рабочее давление | D | L1 | L2 |
|----------------------------|----|---------------|--------|--------|------------------|------|-------|------|
| PAH732SF45 | 31 | 1.1/4" | 20 | 1.1/4" | 280,0 | 50,8 | 194,0 | 39,0 |
| PAH740SF45 | 38 | 1.1/2" | 24 | 1.1/2" | 210,0 | 60,3 | 235,0 | 49,0 |
| PAH750SF45 | 51 | 2" | 32 | 2" | 210,0 | 71,4 | 289,0 | 75,0 |