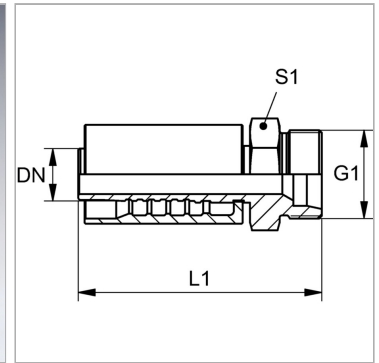


Характеристики

Область применения	swage fitting for HD 700 LL hoses
Форма уплотнения 1	Внутренний конус 24°
Соединение 1	Метрическая наружная резьба, цилиндрическая
Сокращение	CES
Способ заделки	С защитой от вырывания (Interlok)
Материал	Сталь
Защита поверхности	Гальваническое покрытие
Норма	ISO 8434-1



Комплект поставки

Прессуемый ниппель + прессуемая обойма

Артикул

Наименование	DN	Размер	Дюймы	G1	Рабочее давление	Для наружного Ø трубы	L1	S1
PAH732HS	31	20	1.1/4"	M 52 x 2	420,0	38	126,0	55