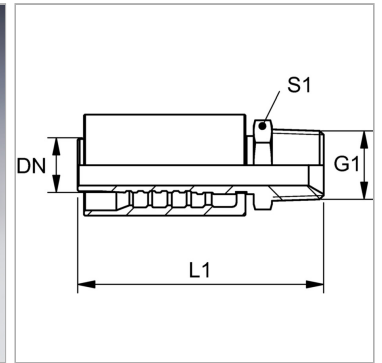


### Характеристики

<b>Область применения</b>	swage fitting for HD 700 LL hoses
<b>Форма уплотнения 1</b>	Резьбовое уплотнение, дополнительный внутренний конус 60°.
<b>Соединение 1</b>	Наружная резьба NPT
<b>Сокращение</b>	AGN
<b>Способ заделки</b>	С защитой от вырывания (Interlok)
<b>Материал</b>	Сталь
<b>Защита поверхности</b>	Гальваническое покрытие



### Комплект поставки

Прессуемый ниппель + прессуемая обойма

### Артикул

Наименование	DN	Размер	Дюймы	G1	Рабочее давление	L1
<a href="#">РАН740HN</a>	38	24	1.1/2"	1.1/2" -11,5 NPT	150,0	139,5