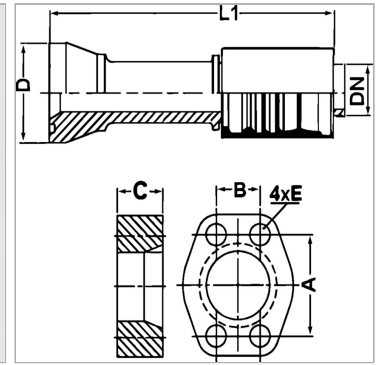


### Характеристики

<b>Область применения</b>	Прессуемая арматура для шлангов HD 700 PLUS
<b>Форма уплотнения 1</b>	flachdichtend mit SAE0-Ring
<b>Соединение 1</b>	Фланцевое соединение SAE 6000 PSI
<b>Способ заделки</b>	С защитой от вырывания (Interlok)
<b>Дополнительный признак</b>	cone SAE fitting
<b>Материал</b>	Сталь
<b>Защита поверхности</b>	Гальваническое покрытие



### Комплект поставки

Прессуемый ниппель + прессуемая обойма

### Артикул

Наименование	DN	Размер фланца	Размер	Дюймы	Рабочее давление	A	B	C	D	E	L1	M метр.
<a href="#">PA720SK6PLUS</a>	19	3/4"	12	3/4"	420,0	50,8	23,8	25,0	43,5	11	117,5	M 10 x 45
<a href="#">PA725SK6PLUS</a>	25	1"	16	1"	420,0	57,2	27,8	27,0	49,4	13	134,0	M 12 x 50
<a href="#">PA725SK632PLUS</a>	25	1.1/4"	16	1"	420,0	66,6	31,8	32,0	57,4	15	134,0	M 14 x 60
<a href="#">PA732SK6PLUS</a>	31	1.1/4"	20	1.1/4"	420,0	66,6	31,8	32,0	57,4	15	197,0	M 14 x 60
<a href="#">PA740SK632PLUS</a>	38	1.1/4"	24	1.1/2"	420,0	66,6	31,8	32,0	57,4	15	200,0	M 14 x 60
<a href="#">PA740SK6PLUS</a>	38	1.1/2"	24	1.1/2"	420,0	79,3	36,5	40,0	68,4	17	203,0	M 16 x 100
<a href="#">PA740SK650PLUS</a>	38	2"	24	1.1/2"	420,0	96,8	44,5	50,0	83,5	21	225,0	M 20 x 120
<a href="#">PA750SK640PLUS</a>	51	1.1/2"	32	2"	420,0	79,3	36,5	40,0	68,4	17	233,0	M 16 x 100
<a href="#">PA750SK6PLUS</a>	51	2"	32	2"	420,0	96,8	44,5	50,0	83,5	21	233,0	M 20 x 120

DN = номинальный диаметр, номинальный внутренний диаметр