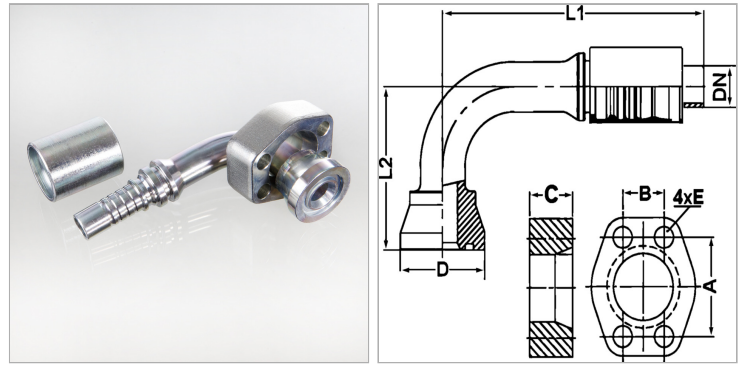


Характеристики

Область применения	Прессуемая арматура для шлангов HD 700 PLUS
Форма уплотнения 1	flachdichtend mit SAE0-Ring
Соединение 1	Фланцевое соединение SAE 6000 PSI
Способ заделки	С защитой от вырывания (Interlok)
Дополнительный признак	cone SAE fitting
Материал	Сталь
Защита поверхности	Гальваническое покрытие



Комплект поставки

Прессуемый ниппель + прессуемая обойма

Артикул

Наименование	DN	Размер фланца	Размер	Дюймы	Рабочее давление	A	B	C	D	E	L1	L2	M метр.
PA720SK690PLUS	19	3/4"	12	3/4"	420,0	50,8	23,8	25,0	43,5	11	134,8	75,0	M 10 x 45
PA725SK690PLUS	25	1"	16	1"	420,0	57,2	27,8	27,0	49,4	13	155,0	90,0	M 12 x 50
PA725SK63290PLUS	25	1.1/4"	16	1"	420,0	66,6	31,8	32,0	57,4	15	167,6	105,0	M 14 x 60
PA732SK690PLUS	31	1.1/4"	20	1.1/4"	420,0	66,6	31,8	32,0	57,4	15	185,0	120,0	M 14 x 60
PA732SK690L160PLUS	31	1.1/4"	20	1.1/4"	420,0	66,6	31,8	32,0	57,4	15	185,0	160,0	M 14 x 60
PA732SK64090PLUS	31	1.1/2"	20	1.1/4"	420,0	79,3	36,5	40,0	68,4	17	213,1	125,9	M 16 x 100
PA740SK690PLUS	38	1.1/2"	24	1.1/2"	420,0	79,3	36,5	40,0	68,4	17	234,0	140,0	M 16 x 100
PA740SK690L180PLUS	38	1.1/2"	24	1.1/2"	420,0	79,3	36,5	40,0	68,4	17	234,0	180,0	M 16 x 100
PA740SK690L215PLUS	38	1.1/2"	24	1.1/2"	420,0	79,3	36,5	40,0	68,4	17	234,0	215,0	M 16 x 100
PA740SK65090PLUS	38	2"	24	1.1/2"	420,0	96,8	44,5	50,0	83,5	21	287,0	160,0	M 20 x 120
PA740SK65090L180PL	38	2"	24	1.1/2"	420,0	96,8	44,5	50,0	83,5	21	284,0	180,0	M 20 x 120
PA750SK690PLUS	51	2"	32	2"	420,0	96,8	44,5	50,0	83,5	21	272,9	180,0	M 20 x 120
PA750SK690L280PLUS	51	2"	32	2"	420,0	96,8	44,5	50,0	83,5	21	217,6	280,0	M 20 x 120

DN = номинальный диаметр, номинальный внутренний диаметр