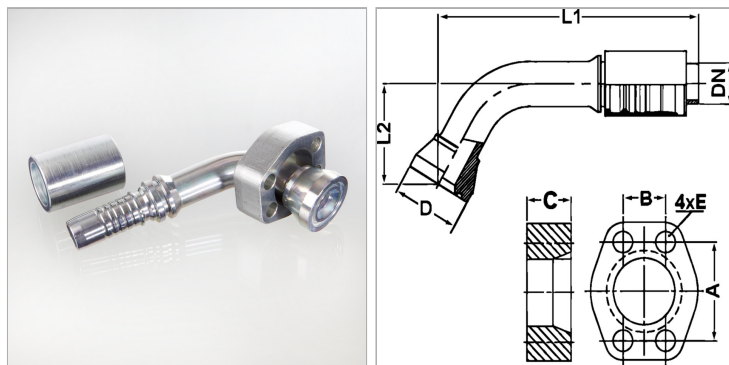


Характеристики

| | |
|-------------------------------|---|
| Область применения | Прессуемая арматура для шлангов HD 700 PLUS |
| Форма уплотнения 1 | flachdichtend mit SAEO-Ring |
| Соединение 1 | Фланцевое соединение SAE 6000 PSI |
| Способ заделки | С защитой от вырывания (Interlok) |
| Дополнительный признак | cone SAE fitting |
| Материал | Сталь |
| Защита поверхности | Гальваническое покрытие |



Комплект поставки

Прессуемый ниппель + прессуемая обойма

Артикул

| Наименование | DN | Размер фланца | Размер | Дюймы | Рабочее давление | A | B | C | D | E | L1 | L2 | M метр. |
|--------------------------------|----|---------------|--------|--------|------------------|------|------|------|------|----|-------|-------|------------|
| PA732SK660PLUS | 31 | 1.1/4" | 20 | 1.1/4" | 420,0 | 66,6 | 31,8 | 32,0 | 57,4 | 15 | 228,3 | 80,0 | M 14 x 60 |
| PA740SK660PLUS | 38 | 1.1/2" | 24 | 1.1/2" | 420,0 | 79,3 | 36,5 | 40,0 | 68,4 | 17 | 291,0 | 115,0 | M 16 x 100 |
| PA750SK660PLUS | 51 | 2" | 32 | 2" | 420,0 | 96,8 | 44,5 | 50,0 | 83,5 | 21 | 328,4 | 120,0 | M 20 x 120 |

DN = номинальный диаметр, номинальный внутренний диаметр