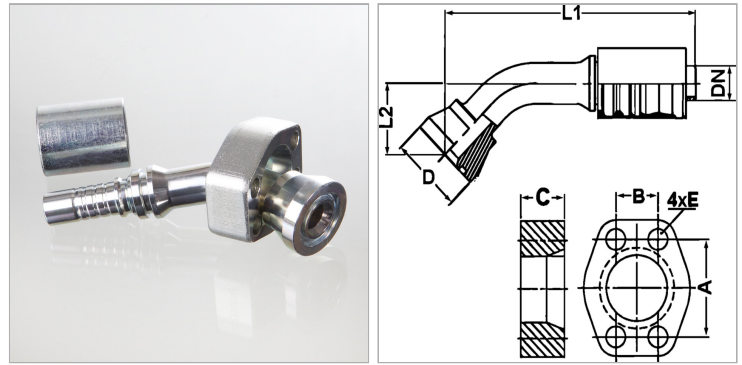


Характеристики

Область применения	Прессуемая арматура для шлангов HD 700 PLUS
Форма уплотнения 1	flachdichtend mit SAEO-Ring
Соединение 1	Фланцевое соединение SAE 6000 PSI
Способ заделки	С защитой от вырывания (Interlok)
Дополнительный признак	cone SAE fitting
Материал	Сталь
Защита поверхности	Гальваническое покрытие



Комплект поставки

Прессуемый ниппель + прессуемая обойма

Артикул

Наименование	DN	Размер фланца	Размер	Дюймы	Рабочее давление	A	B	C	D	E	L1	L2	M метр.
PA720SK645PLUS	19	3/4"	12	3/4"	420,0	50,8	23,8	25,0	43,5	11	152,8	40,0	M 10 x 45
PA725SK645PLUS	25	1"	16	1"	420,0	57,2	27,8	27,0	49,4	13	183,7	45,0	M 12 x 50
PA725SK63245PLUS	25	1.1/4"	16	1"	420,0	66,6	31,8	32,0	57,4	15	183,8	50,2	M 14 x 60
PA732SK645PLUS	31	1.1/4"	20	1.1/4"	420,0	66,6	31,8	32,0	57,4	15	211,0	60,0	M 14 x 60
PA732SK64045PLUS	31	1.1/2"	20	1.1/4"	420,0	79,3	36,5	40,0	68,4	17	235,0	60,1	M 16 x 100
PA740SK645PLUS	38	1.1/2"	24	1.1/2"	420,0	79,3	36,5	40,0	68,4	17	273,0	80,0	M 16 x 100
PA740SK65045PLUS	38	2"	24	1.1/2"	420,0	96,8	44,5	50,0	83,5	21	320,0	90,0	M 20 x 120
PA750SK645PLUS	51	2"	32	2"	420,0	96,8	44,5	50,0	83,5	21	308,0	90,0	M 20 x 120

DN = номинальный диаметр, номинальный внутренний диаметр