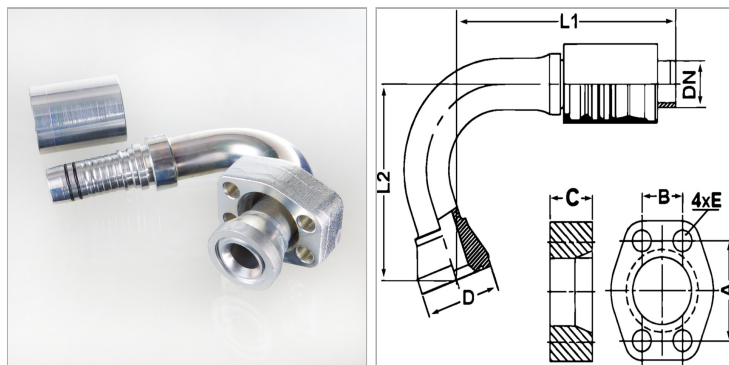


Характеристики

Область применения	Прессуемая арматура для шлангов HD 700 PLUS
Форма уплотнения 1	flachdichtend mit SAEO-Ring
Соединение 1	Фланцевое соединение SAE 6000 PSI
Способ заделки	С защитой от вырывания (Interlok)
Дополнительный признак	cone SAE fitting
Материал	Сталь
Защита поверхности	Гальваническое покрытие



Комплект поставки

Прессуемый ниппель + прессуемая обойма

Артикул

Наименование	DN	Размер фланца	Размер	Дюймы	Рабочее давление	A	B	C	E	L1	L2	M метр.
PA732SK6135PLUS	31	1.1/4"	20	1.1/4"	420,0	66,6	31,8	32,0	15	122,7	141,2	M 14 x 60

DN = номинальный диаметр, номинальный внутренний диаметр