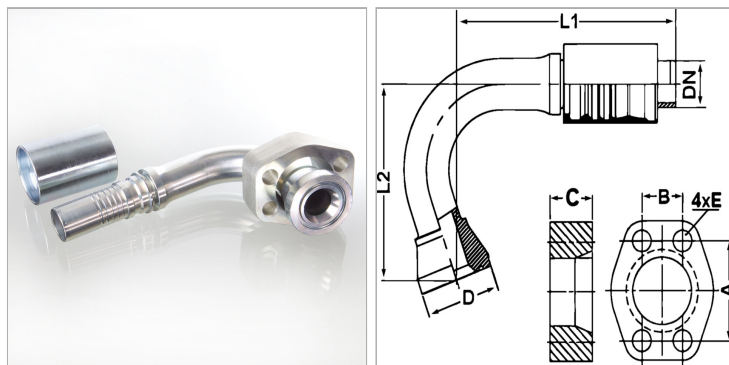


Характеристики

Область применения	Прессуемая арматура для шлангов HD 700 PLUS
Форма уплотнения 1	flachdichtend mit SAEO-Ring
Соединение 1	Фланцевое соединение SAE 6000 PSI
Способ заделки	С защитой от вырывания (Interlok)
Дополнительный признак	cone SAE fitting
Материал	Сталь
Защита поверхности	Гальваническое покрытие



Комплект поставки

Прессуемый ниппель + прессуемая обойма

Артикул

Наименование	DN	Размер фланца	Размер	Дюймы	Рабочее давление	A	B	C	D	E	L1	L2	M метр.
PA732SK640105L135P	31	1.1/2"	20	1.1/4"	420,0	79,3	36,5	40,0	68,4	17	206,8	140,0	M 16 x 100
PA740SK6105PLUS	38	1.1/2"	24	1.1/2"	420,0	79,3	36,5	40,0	68,4	17	224,0	155,0	M 16 x 100
PA750SK6105PLUS	51	2"	32	2"	420,0	96,8	44,5	50,0	83,5	21	267,6	200,8	M 20 x 120

DN = номинальный диаметр, номинальный внутренний диаметр