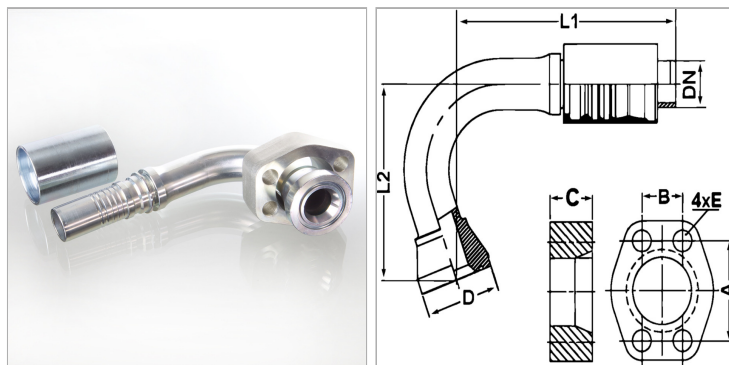


### Характеристики

<b>Область применения</b>	Прессуемая арматура для шлангов HD 700 PLUS
<b>Форма уплотнения 1</b>	flachdichtend mit SAEO-Ring
<b>Соединение 1</b>	Фланцевое соединение SAE 6000 PSI
<b>Способ заделки</b>	С защитой от вырывания (Interlok)
<b>Дополнительный признак</b>	cone SAE fitting
<b>Материал</b>	Сталь
<b>Защита поверхности</b>	Гальваническое покрытие



### Комплект поставки

Прессуемый ниппель + прессуемая обойма

### Артикул

Наименование	DN	Размер фланца	Размер	Дюймы	Рабочее давление	A	B	C	D	E	L1	L2	M метр.
<a href="#">PA750SK6100PLUS</a>	51	2"	32	2"	420,0	96,8	44,5	50,0	83,5	21	196,0	195,0	M 20 x 120

DN = номинальный диаметр, номинальный внутренний диаметр