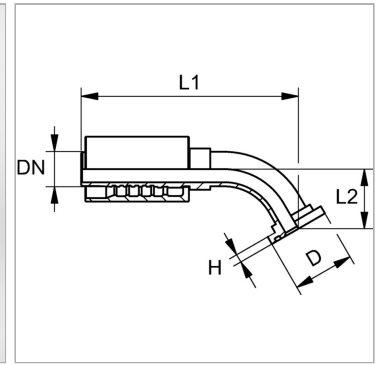


Характеристики

Область применения	Прессуемая арматура для шлангов HD 700 PLUS
Соединение 1	Фланцевое соединение SAE 3000 PSI
Форма уплотнения 1	flachdichtend mit SAEO-Ring
Сокращение	SFL
Способ заделки	С защитой от вырывания (Interlok)
Материал	Сталь
Защита поверхности	Гальваническое покрытие
Норма	SAE J 518 ISO 6162-1



Комплект поставки

Прессуемый ниппель + прессуемая обойма

Артикул

Наименование	DN	Размер фланца	Размер	Дюймы	Рабочее давление	D	H	L1	L2
PA720SF2545PLUS	19	1"	12	3/4"	320,0	44,5	8,1	160,6	32,0
PA732SF45PLUS	31	1.1/4"	20	1.1/4"	280,0	50,8	8,1	226,7	60,0
PA750SF45PLUS	50	2"	32	2"	210,0	71,4	8,1	242,3	53,3

DN = номинальный диаметр, номинальный внутренний диаметр