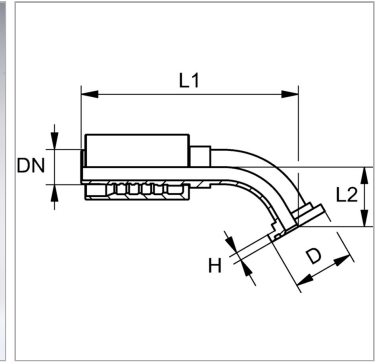


Характеристики

Область применения	Прессуемая арматура для шлангов HD 700
Форма уплотнения 1	flachdichtend mit SAEO-Ring
Соединение 1	Фланцевое соединение SAE 6000 PSI
Сокращение	SFS-CAT
Подходит для	Caterpillar
Способ заделки	С защитой от вырывания (Interlok)
Материал	Сталь
Защита поверхности	Гальваническое покрытие



Комплект поставки

Прессуемый ниппель + прессуемая обойма

Артикул

Наименование	DN	Размер фланца	Размер	Дюймы	Рабочее давление	D	H	L1	L2
PA720SF945	19	3/4"	12	3/4"	420,0	41,3	14,2	139,0	34,0
PA720SF92545	19	1"	12	3/4"	420,0	47,6	14,2	143,0	37,5
PA725SF92045	25	3/4"	16	1"	420,0	41,3	14,2	157,0	35,0
PA725SF945	25	1"	16	1"	420,0	47,6	14,2	167,0	36,5
PA725SF93245	25	1.1/4"	16	1"	420,0	54,0	14,2	172,0	41,5
PA732SF92545	31	1"	20	1.1/4"	420,0	47,6	14,2	187,0	45,0
PA732SF945	31	1.1/4"	20	1.1/4"	420,0	54,0	14,2	194,0	44,5
PA732SF94045	31	1.1/2"	20	1.1/4"	420,0	63,5	14,2	198,0	48,5
PA740SF93245	38	1.1/4"	24	1.1/2"	420,0	54,0	14,0	205,5	47,0
PA740SF945	38	1.1/2"	24	1.1/2"	420,0	63,5	14,2	224,0	51,0

DN = номинальный диаметр, номинальный внутренний диаметр