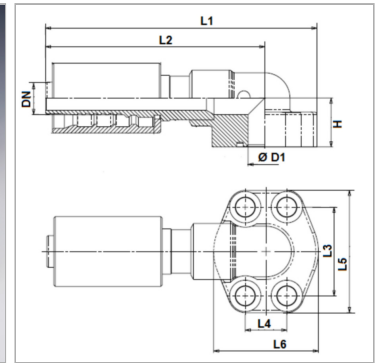


Характеристики

Область применения	Прессуемая арматура для шлангов HD 700
Форма уплотнения 1	flachdichtend mit SAEO-Ring
Соединение 1	Фланцевое соединение SAE 6000 PSI
Сокращение	SFS
Способ заделки	С защитой от вырывания (Interlok)
Материал	Сталь
Защита поверхности	Гальваническое покрытие
Норма	SAE J 518 ISO 6162-2



Комплект поставки

Прессуемый ниппель + прессуемая обойма

Артикул

Наименование	DN	Размер фланца	Размер	Дюймы	Рабочее давление	H	L1	L2	L3	L4	L5	L6	Ø d
PA720SF6904K	19	3/4"	12	3/4"	420,0	28,0	155,5	125,5	50,8	23,8	70,0	60,0	19,0
PA725SF6904K	25	1"	16	1"	420,0	34,0	185,5	150,5	57,2	27,8	79,0	70,0	25,0

DN = номинальный диаметр, номинальный внутренний диаметр