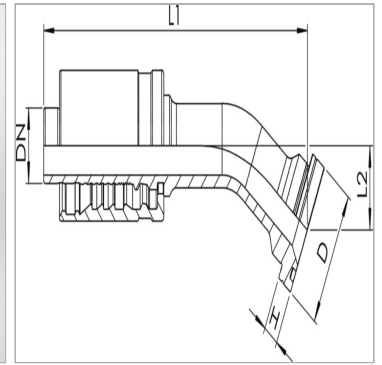


Характеристики

Область применения	Прессуемая арматура для шлангов HD 700 PLUS
Форма уплотнения 1	flachdichtend mit SAEO-Ring
Соединение 1	Фланцевое соединение SAE 6000 PSI
Сокращение	SFS
Способ заделки	С защитой от вырывания (Interlok)
Материал	Сталь
Защита поверхности	Гальваническое покрытие
Норма	SAE J 518 ISO 6162-2



Комплект поставки

Прессуемый ниппель + прессуемая обойма

Артикул

Наименование	DN	Размер фланца	Размер	Дюймы	Рабочее давление	D	H	L1	L2
PA725SF630L30PLUS	25	1"	16	1"	420,0	47,6	9,6	168,7	30,0
PA732SF630PLUS	31	1.1/4"	20	1.1/4"	420,0	54,0	10,5	223,2	38,0

DN = номинальный диаметр, номинальный внутренний диаметр

*) Сборка с полным фланцем невозможна