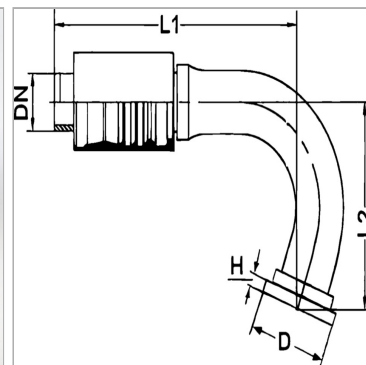


### Характеристики

<b>Область применения</b>	Прессуемая арматура для шлангов HD 700 PLUS
<b>Форма уплотнения 1</b>	flachdichtend mit SAEO-Ring
<b>Соединение 1</b>	Фланцевое соединение SAE 6000 PSI
<b>Сокращение</b>	SFS
<b>Способ заделки</b>	С защитой от вырывания (Interlok)
<b>Материал</b>	Сталь
<b>Защита поверхности</b>	Гальваническое покрытие
<b>Норма</b>	SAE J 518 ISO 6162-2



### Комплект поставки

Прессуемый ниппель + прессуемая обойма

### Артикул

Наименование	DN	Размер фланца	Размер	Дюймы	Рабочее давление	D	H	L1	L2
<a href="#">PA732SF6105PLUS</a>	31	1.1/4"	20	1.1/4"	420,0	54,0	10,5	167,8	130
<a href="#">PA732SF640105PLUS</a>	31	1.1/2"	20	1.1/4"	420,0	63,5	12,6	210,0	120,0

DN = номинальный диаметр, номинальный внутренний диаметр