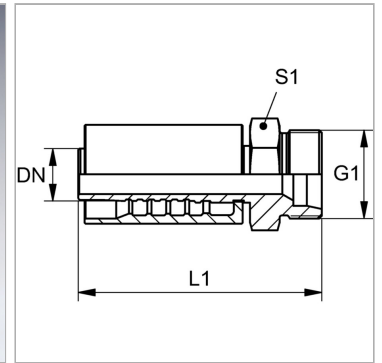


Характеристики

Область применения	Прессуемая арматура для шлангов HD 700
Форма уплотнения 1	Внутренний конус 24°
Соединение 1	Метрическая наружная резьба, цилиндрическая
Сокращение	CES
Способ заделки	С защитой от вырывания (Interlok)
Материал	нержавеющая сталь
Норма	ISO 8434-1



Комплект поставки

Прессуемый ниппель + прессуемая обойма

Артикул

Наименование	DN	Размер	Дюймы	G1	Для наружного Ø трубы	S1
PA725HS20VA	-	-	-	-	-	-
PA720HSVA	19	12	3/4"	M 36 x 2	25	36
PA732HSVA	31	20	1.1/4"	M 52 x 2	38	55

DN = номинальный диаметр, номинальный внутренний диаметр