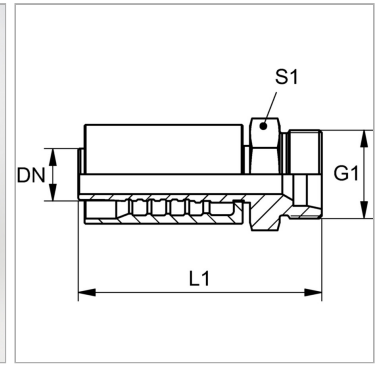


Характеристики

Область применения	Прессуемая арматура для шлангов HD 700 PLUS
Форма уплотнения 1	Внутренний конус 24°
Соединение 1	Метрическая наружная резьба, цилиндрическая
Сокращение	CES
Способ заделки	С защитой от вырывания (Interlok)
Материал	Сталь
Защита поверхности	Гальваническое покрытие
Норма	ISO 8434-1



Комплект поставки

Прессуемый ниппель + прессуемая обойма

Артикул

Наименование	DN	Размер	Дюймы	G1	Для наружного Ø трубы	L1	S1
PA720HSPLUS	19	12	3/4"	M 36 x 2	25	88,4	41
PA725HSPLUS	25	16	1"	M 42 x 2	30	110,0	46
PA732HSPLUS	31	20	1.1/4"	M 52 x 2	38	124,4	55

DN = номинальный диаметр, номинальный внутренний диаметр