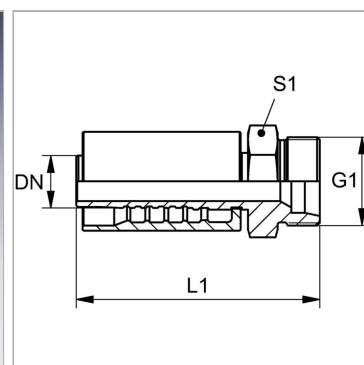


Характеристики

Область применения	Прессуемая арматура для шлангов HD 700
Форма уплотнения 1	Внутренний конус 24°
Соединение 1	Метрическая наружная резьба, цилиндрическая
Подходит для	Kobelco
Способ заделки	С защитой от вырывания (Interlok)
Материал	Сталь
Защита поверхности	Гальваническое покрытие



Комплект поставки

Прессуемый ниппель + прессуемая обойма

Артикул

Наименование	DN	Размер	Дюймы	G1	Для наружного Ø трубы	S1
PA725HLKO	25	16	1"	M 36 x 1,5	28	36
PA725HLKO32	25	16	1"	M 45 x 1,5	35	46

DN = номинальный диаметр, номинальный внутренний диаметр