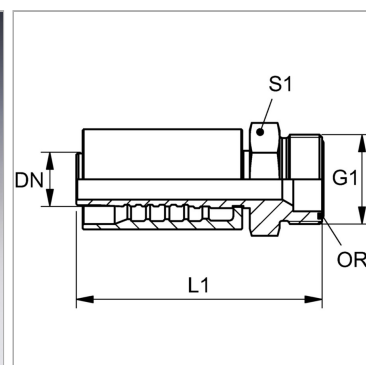


Характеристики

Область применения	Прессуемая арматура для шлангов HD 400
Форма уплотнения 1	Плоское уплотнение с кольцом круглого сечения
Соединение 1	Наружная резьба UN/UNF
Сокращение	ORFS
Способ заделки	С защитой от вырывания (Interlok)
Материал	Сталь
Защита поверхности	Гальваническое покрытие
Норма	ISO 8434-3



Комплект поставки

Прессуемый ниппель + прессуемая обойма

Артикул

Наименование	DN	Размер	Дюймы	G1	Рабочее давление	L1	S1	Кольцо круглого сечения
PA720HJOF	19	12	3/4"	1.3/16" -12 UN	413,0	101,0	32	18,77 x 1,78
PA725HJOF	25	16	1"	1.7/16" -12 UN	413,0	117,5	36	23,53 x 1,78

DN = номинальный диаметр, номинальный внутренний диаметр