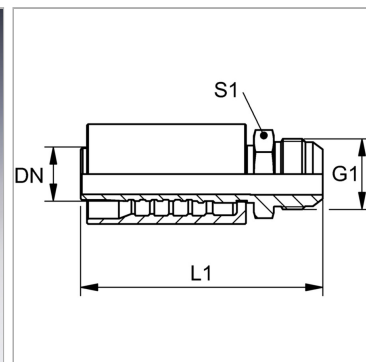


Характеристики

Область применения	Прессуемая арматура для шлангов HD 700
Форма уплотнения 1	Наружный конус 74°
Соединение 1	Наружная резьба UN/UNF
Сокращение	AGJ
Способ заделки	С защитой от вырывания (Interlok)
Материал	нержавеющая сталь
Норма	ISO 8434-2



Комплект поставки

Прессуемый ниппель + прессуемая обойма

Артикул

Наименование	DN	Размер	Дюймы	G1	S1
PA732HJVA	31	20	1.1/4"	1.5/8" -12 UN	46
PA740HJVA	38	24	1.1/2"	1.7/8" -12 UN	50

DN = номинальный диаметр, номинальный внутренний диаметр