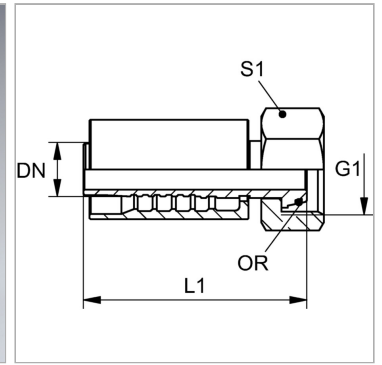


Характеристики

Область применения	Прессуемая арматура для шлангов HD 700
Форма уплотнения 1	Наружный конус 24° с кольцом круглого сечения
Соединение 1	Метрическая гаечная резьба
Сокращение	DKOS
Способ заделки	С защитой от вырывания (Interlok)
Материал	нержавеющая сталь
Норма	ISO 8434-1



Указание по заказу

NBR уплотнения FPM (Витон) по запросу

Комплект поставки

Прессуемый ниппель + прессуемая обойма

Артикул

Наименование	DN	Размер	Дюймы	G1	Для наружного Ø трубы	S1	Кольцо круглого сечения
PA720AOS16VA	19	12	3/4"	M 30 x 2	20	36	16,0 x 2,5
PA720AOSVA	19	12	3/4"	M 36 x 2	25	46	20,0 x 2,5
PA725AOSVA	25	16	1"	M 42 x 2	30	50	25,0 x 2,5
PA732AOSVA	31	20	1.1/4"	M 52 x 2	38	60	33,0 x 2,5
PA740AOSVA	38	24	1.1/2"	M 68 x 2	50	80	38,0 x 2,0

DN = номинальный диаметр, номинальный внутренний диаметр