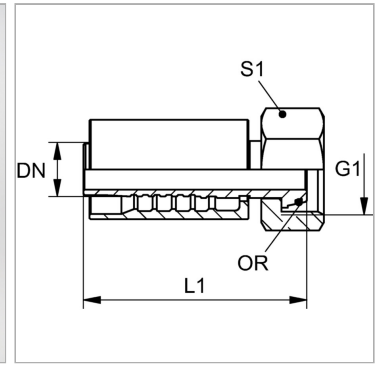


Характеристики

Область применения	Прессуемая арматура для шлангов HD 700 PLUS
Форма уплотнения 1	Наружный конус 24° с кольцом круглого сечения
Соединение 1	Метрическая гаечная резьба
Сокращение	DKOS
Способ заделки	С защитой от вырывания (Interlok)
Материал	Сталь
Защита поверхности	Гальваническое покрытие
Норма	ISO 8434-1



Комплект поставки

Прессуемый ниппель + прессуемая обойма

Артикул

Наименование	DN	Размер	Дюймы	G1	Для наружного Ø трубы	L1	S1
PA720AOS16PLUS	19	12	3/4"	M 30 x 2	20	103,2	36
PA720AOSPLUS	19	12	3/4"	M 36 x 2	25	103,2	46
PA725AOS20PLUS	25	16	1"	M 36 x 2	25	120,6	46
PA725AOSPLUS	25	16	1"	M 42 x 2	30	120,6	50
PA725AOS32PLUS	25	16	1"	M 52 x 2	38	124,6	60
PA732AOS25PLUS	31	20	1.1/4"	M 42 x 2	30	116,2	50
PA732AOSPLUS	31	20	1.1/4"	M 52 x 2	38	134,9	60
PA740AOS32PLUS	38	24	1.1/2"	M 52 x 2	38	137,0	60
PA740AOSPLUS	38	24	1.1/2"	M 68 x 2	50	141,0	80

DN = номинальный диаметр, номинальный внутренний диаметр