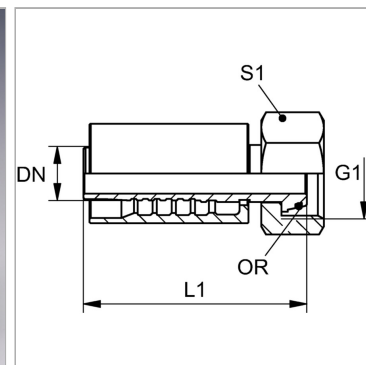


### Характеристики

<b>Область применения</b>	Прессуемая арматура для шлангов HD 700
<b>Форма уплотнения 1</b>	Наружный конус 24° с кольцом круглого сечения
<b>Соединение 1</b>	Метрическая гаечная резьба
<b>Сокращение</b>	DKOS
<b>Способ заделки</b>	С защитой от вырывания (Interlok)
<b>Дополнительный признак</b>	для режима работы с ударным воздействием
<b>Материал</b>	Сталь
<b>Защита поверхности</b>	Гальваническое покрытие
<b>Норма</b>	ISO 8434-1



### Описание

Усиленное исполнение для экстремальных нагрузок, например, при использовании в молотах.

### Комплект поставки

Прессуемый ниппель + прессуемая обойма

### Артикул

Наименование	DN	Размер	Дюймы	G1	Для наружного Ø трубы	L1	S1	Кольцо круглого сечения
<a href="#">PA720AOSH</a>	19	12	3/4"	M 36 x 2	25	104,0	46	20,0 x 2,5
<a href="#">PA725AOSH</a>	25	16	1"	M 42 x 2	30	111,0	50	25,0 x 2,5
<a href="#">PA732AOSH</a>	31	20	1.1/4"	M 52 x 2	38	114,0	60	-

DN = номинальный диаметр, номинальный внутренний диаметр