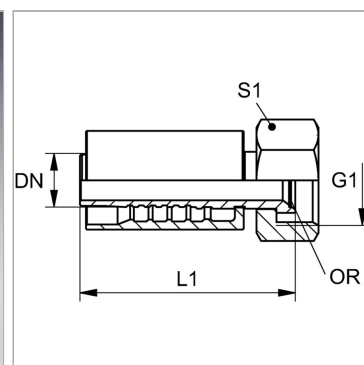


Характеристики

Область применения	Прессуемая арматура для шлангов HD 700
Форма уплотнения 1	Внутренний конус 74° с кольцом круглого сечения
Соединение 1	Гаечная резьба UN/UNF
Сокращение	DKOJ
Способ заделки	С защитой от вырывания (Interlok)
Материал	Сталь
Защита поверхности	Гальваническое покрытие
Норма	ISO 8434-2



Комплект поставки

Прессуемый ниппель + прессуемая обойма

Артикул

Наименование	DN	Размер	Дюймы	G1	Рабочее давление	L1	S1	Кольцо круглого сечения
PA720AOJ	19	12	3/4"	1.1/16" -12 UN	420,0	90,0	32	19,00 x 1,50
PA725AOJ	25	16	1"	1.5/16" -12 UN	420,0	103,5	41	25,00 x 1,50
PA732AOJ	31	20	1.1/4"	1.5/8" -12 UN	420,0	115,0	50	31,47 x 1,78
PA740AOJ	38	24	1.1/2"	1.7/8" -12 UN	420,0	132,0	55	37,82 x 1,78

DN = номинальный диаметр, номинальный внутренний диаметр