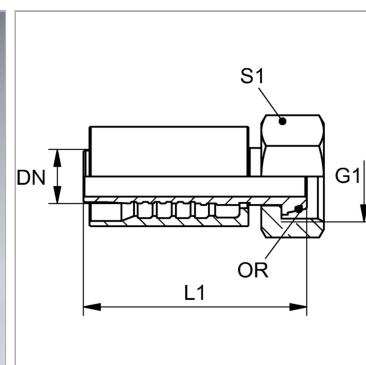


### Характеристики

<b>Область применения</b>	Прессуемая арматура для шлангов HD 700
<b>Форма уплотнения 1</b>	Наружный конус 60° с кольцом круглого сечения
<b>Соединение 1</b>	Гаечная резьба BSP
<b>Сокращение</b>	DKOR
<b>Способ заделки</b>	С защитой от вырывания (Interlok)
<b>Материал</b>	нержавеющая сталь
<b>Норма</b>	ISO 8434-6 BS 5200



### Указание по заказу

NBR уплотнения FPM (Витон) по запросу

### Комплект поставки

Прессуемый ниппель + прессуемая обойма

### Артикул

Наименование	DN	Размер	Дюймы	G1	Рабочее давление	S1	Кольцо круглого сечения
<a href="#">PA720AOBVA</a>	19	12	3/4"	G 3/4" -14	350,0	32	17,1 x 1,6
<a href="#">PA725AOBVA</a>	25	16	1"	G 1" -11	280,0	41	22,1 x 1,6
<a href="#">PA732AOBVA</a>	31	20	1.1/4"	G 1.1/4" -11	250,0	50	29,1 x 1,6
<a href="#">PA740AOBVA</a>	38	24	1.1/2"	G 1.1/2" -11	210,0	60	35,1 x 1,6

DN = номинальный диаметр, номинальный внутренний диаметр