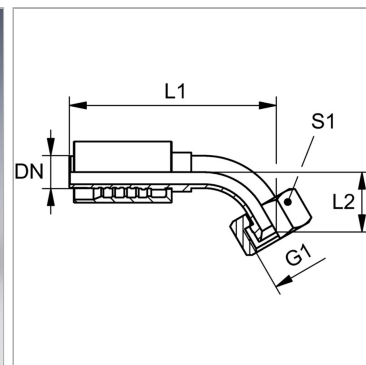


Характеристики

Область применения	Прессуемая арматура для шлангов HD 700
Форма уплотнения 1	Внутренний конус 74°
Соединение 1	Гаечная резьба UN/UNF
Сокращение	DKJ
Способ заделки	С защитой от вырывания (Interlok)
Материал	нержавеющая сталь
Защита поверхности	Гальваническое покрытие
Норма	ISO 8434-2



Комплект поставки

Прессуемый ниппель + прессуемая обойма

Артикул

Наименование	DN	Размер	Дюймы	G1	Рабочее давление	L2	S1
PA732AJ45VA	31	20	1.1/4"	1.5/8" -12 UN	210,0	49,0	50
PA732AJ4045VA	31	16	1"	1.7/8" -12 UN	160,0	52,0	60
PA740AJ45VA	38	24	1.1/2"	1.7/8" -12 UN	160,0	50,0	60
PA740AJ5045VA	38	24	1.1/2"	2.1/2" -12 UN	125,0	-	-

DN = номинальный диаметр, номинальный внутренний диаметр