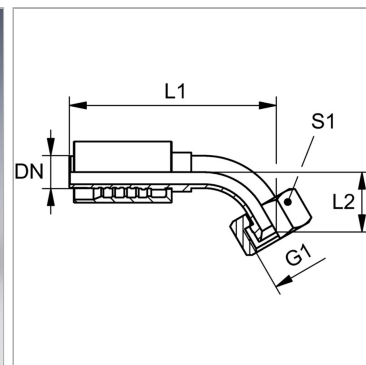


Характеристики

Область применения	Прессуемая арматура для шлангов HD 400
Форма уплотнения 1	Внутренний конус 74°
Соединение 1	Гаечная резьба UN/UNF
Сокращение	DKJ
Способ заделки	С защитой от вырывания (Interlok)
Материал	Сталь
Защита поверхности	Гальваническое покрытие
Норма	ISO 8434-2



Комплект поставки

Прессуемый ниппель + прессуемая обойма

Артикул

Наименование	DN	Размер	Дюймы	G1	Рабочее давление	L1	L2
PA713AJ45	12	8	1/2"	3/4" -16 UNF	345,0	92,8	21,5
PA716AJ45	16	10	5/8"	7/8" -14 UNF	345,0	116,5	25,0

DN = номинальный диаметр, номинальный внутренний диаметр