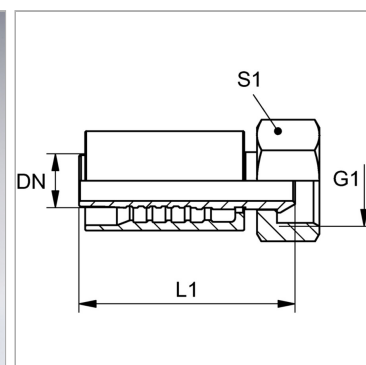


Характеристики

Область применения	Прессуемая арматура для шлангов HD 700
Форма уплотнения 1	Наружный конус 60°
Соединение 1	Гаечная резьба BSP
Сокращение	DKR
Способ заделки	С защитой от вырывания (Interlok)
Материал	Сталь
Защита поверхности	Гальваническое покрытие
Норма	ISO 8434-6 BS 5200



Комплект поставки

Прессуемый ниппель + прессуемая обойма

Артикул

Наименование	Рабочее давление	DN	Размер	Дюймы	G1	L1
PA716AB	420,0	16	10	5/8"	G 5/8" -14	78,7
PA716AB20	420,0	16	10	5/8"	G 3/4" -14	80,7