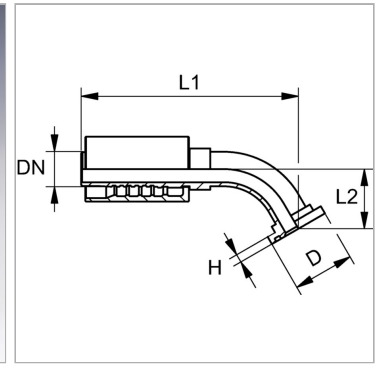


Характеристики

Область применения	Прессуемая арматура для шлангов HD 600
Соединение 1	Фланцевое соединение SAE 3000 PSI
Форма уплотнения 1	flachdichtend mit SAEO-Ring
Сокращение	SFL
Способ заделки	С защитой от вырывания (Interlok)
Материал	Сталь
Защита поверхности	Гальваническое покрытие
Норма	ISO 6162-1 SAE J 518



Комплект поставки

Прессуемый ниппель + прессуемая обойма

Артикул

Наименование	DN	Размер фланца	Размер	Дюймы	D	H	L1	L2
PA650SF45	51	2"	32	2"	71,4	9,6	261,5	58,5

DN = номинальный диаметр, номинальный внутренний диаметр