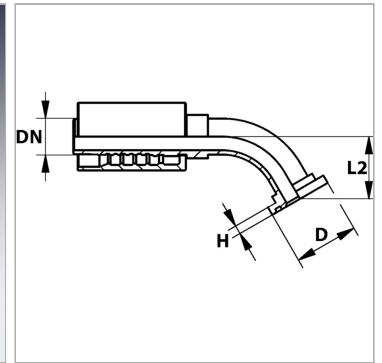


Характеристики

Область применения	Прессуемая арматура для шлангов HD 600
Форма уплотнения 1	flachdichtend mit SAEO-Ring
Соединение 1	Фланцевое соединение SAE 6000 PSI
Сокращение	SFS
Способ заделки	С защитой от вырывания (Interlok)
Материал	нержавеющая сталь
Норма	SAE J 518 ISO 6162-2



Указание по заказу

NBR уплотнения FPM (Витон) по запросу

Комплект поставки

Прессуемый ниппель + прессуемая обойма

Артикул

Наименование	Рабочее давление	DN	Размер фланца	Размер	Дюймы	D	H	L2
PA650SF645VA	-	51	2"	32	2"	79,4	12,6	65,0

DN = номинальный диаметр, номинальный внутренний диаметр