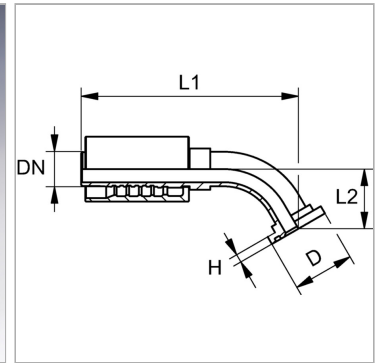


Характеристики

Область применения	Прессуемая арматура для шлангов HD 600
Форма уплотнения 1	flachdichtend mit SAEO-Ring
Соединение 1	Фланцевое соединение SAE 6000 PSI
Сокращение	SFS
Способ заделки	С защитой от вырывания (Interlok)
Материал	Сталь
Защита поверхности	Гальваническое покрытие
Норма	ISO 6162-2 SAE J 518



Комплект поставки

Прессуемый ниппель + прессуемая обойма

Артикул

Наименование	DN	Размер фланца	Размер	Дюймы	D	H	L1	L2
PA650SF645	51	2"	32	2"	79,4	12,6	275,0	64,5

DN = номинальный диаметр, номинальный внутренний диаметр