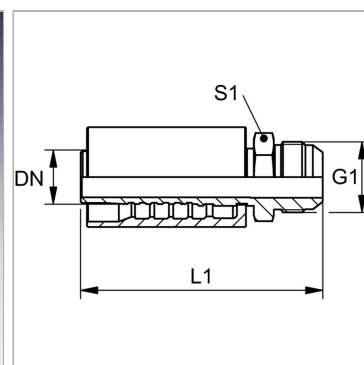


Характеристики

Область применения	Прессуемая арматура для шлангов HD 600
Форма уплотнения 1	Наружный конус 74°
Соединение 1	Наружная резьба UN/UNF
Сокращение	AGJ
Способ заделки	С защитой от вырывания (Interlok)
Материал	Сталь
Защита поверхности	Гальваническое покрытие
Норма	ISO 8434-2



Комплект поставки

Прессуемый ниппель + прессуемая обойма

Артикул

Наименование	DN	Размер	Дюймы	G1	Рабочее давление	L1	S1
PA650HJ	51	32	2"	2.1/2" -12 UN	170,0	169,0	65

DN = номинальный диаметр, номинальный внутренний диаметр