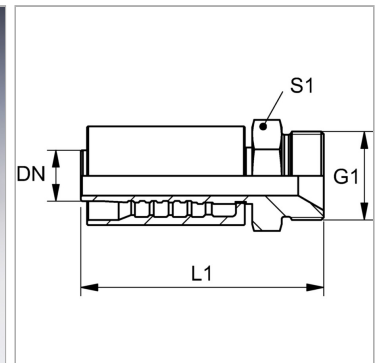


Характеристики

Область применения	Прессуемая арматура для шлангов HD 600
Форма уплотнения 1	Внутренний конус 60°
Соединение 1	Наружная резьба BSP, цилиндрическая
Сокращение	AGR
Способ заделки	С защитой от вырывания (Interlok)
Материал	нержавеющая сталь
Норма	ISO 8434-6 BS 5200



Комплект поставки

Прессуемый ниппель + прессуемая обойма

Артикул

Наименование	Рабочее давление	DN	Размер	Дюймы	G1	S1
PA650HBVA	-	51	32	2"	G 2" -11	70

DN = номинальный диаметр, номинальный внутренний диаметр