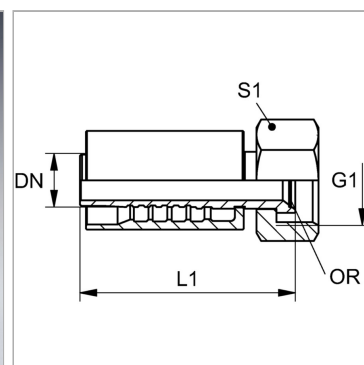


Характеристики

Область применения	Прессуемая арматура для шлангов HD 600
Форма уплотнения 1	Внутренний конус 74° с кольцом круглого сечения
Соединение 1	Гаечная резьба UN/UNF
Сокращение	DKOJ
Способ заделки	С защитой от вырывания (Interlok)
Материал	Сталь
Защита поверхности	Гальваническое покрытие
Норма	ISO 8434-2



Комплект поставки

Прессуемый ниппель + прессуемая обойма

Артикул

Наименование	DN	Размер	Дюймы	G1	Рабочее давление	L1	S1	Кольцо круглого сечения
PA650AOJ	51	32	2"	2.1/2" -12 UN	345,0	170,0	75	50,0 x 2,0

DN = номинальный диаметр, номинальный внутренний диаметр