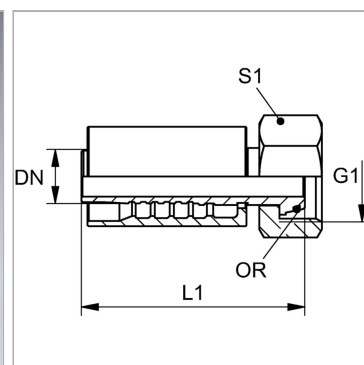


### Характеристики

<b>Область применения</b>	Прессуемая арматура для шлангов HD 600
<b>Форма уплотнения 1</b>	Наружный конус 60° с кольцом круглого сечения
<b>Соединение 1</b>	Гаечная резьба BSP
<b>Сокращение</b>	DKOR
<b>Способ заделки</b>	С защитой от вырывания (Interlok)
<b>Материал</b>	нержавеющая сталь
<b>Норма</b>	ISO 8434-6 BS 5200



### Указание по заказу

NBR уплотнения FPM (Витон) по запросу

### Комплект поставки

Прессуемый ниппель + прессуемая обойма

### Артикул

Наименование	Рабочее давление	DN	Размер	Дюймы	G1	S1	Кольцо круглого сечения
<a href="#">PA650AOBVA</a>	-	51	32	2"	G 2" -11	70	48,1 x 1,6

DN = номинальный диаметр, номинальный внутренний диаметр