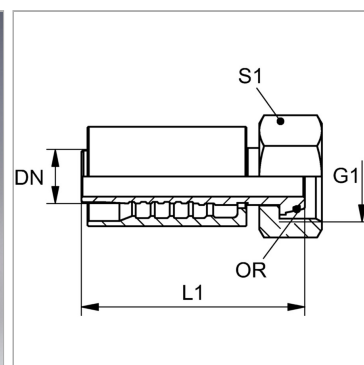


Характеристики

Область применения	Прессуемая арматура для шлангов HD 600
Форма уплотнения 1	Наружный конус 60° с кольцом круглого сечения
Соединение 1	Гаечная резьба BSP
Сокращение	DKOR
Способ заделки	С защитой от вырывания (Interlok)
Материал	Сталь
Защита поверхности	Гальваническое покрытие
Норма	ISO 8434-6 BS 5200



Комплект поставки

Прессуемый ниппель + прессуемая обойма

Артикул

Наименование	DN	Размер	Дюймы	G1	Рабочее давление	L1	S1	Кольцо круглого сечения
PA650AOB	51	32	2"	G 2" -11	345,0	163,0	70	48,1 x 1,6

DN = номинальный диаметр, номинальный внутренний диаметр