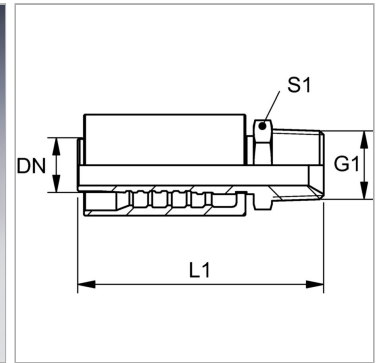


### Характеристики

<b>Область применения</b>	Прессуемая арматура для шлангов HD 500
<b>Форма уплотнения 1</b>	Резбовое уплотнение, дополнительный внутренний конус 60°.
<b>Соединение 1</b>	Наружная резьба NPT
<b>Сокращение</b>	AGN
<b>Способ заделки</b>	С защитой от вырывания (Interlok)
<b>Материал</b>	Сталь
<b>Защита поверхности</b>	Гальваническое покрытие



### Комплект поставки

Прессуемый ниппель + прессуемая обойма

### Артикул

Наименование	DN	Размер	Дюймы	G1	Рабочее давление	L1	S1
<a href="#">PA532HNA</a>	31	20	1.1/4"	1.1/4" -11,5 NPT	150,0	124,5	46
<a href="#">PA540HNA</a>	38	24	1.1/2"	1.1/2" -11,5 NPT	140,0	139,5	50
<a href="#">PA550HNA</a>	51	32	2"	2" -11,5 NPT	140,0	157,0	65

DN = номинальный диаметр, номинальный внутренний диаметр