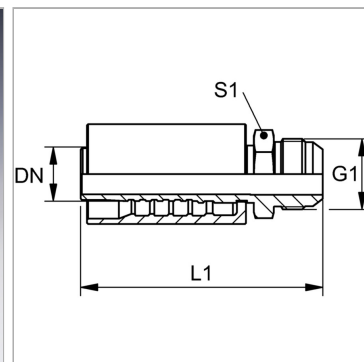


Характеристики

Область применения	Прессуемая арматура для шлангов HD 500
Форма уплотнения 1	Наружный конус 74°
Соединение 1	Наружная резьба UN/UNF
Сокращение	AGJ
Способ заделки	С защитой от вырывания (Interlok)
Материал	нержавеющая сталь
Норма	ISO 8434-2



Комплект поставки

Прессуемый ниппель + прессуемая обойма

Артикул

Наименование	DN	Размер	Дюймы	G1	S1
PA520HJVA	19	12	3/4"	1.1/16" -12 UN	30
PA525HJVA	25	16	1"	1.5/16" -12 UN	36
PA532HJVA	31	20	1.1/4"	1.5/8" -12 UN	46
PA540HJVA	38	24	1.1/2"	1.7/8" -12 UN	50
PA550HJVA	51	32	2"	2.1/2" -12 UN	65

DN = номинальный диаметр, номинальный внутренний диаметр