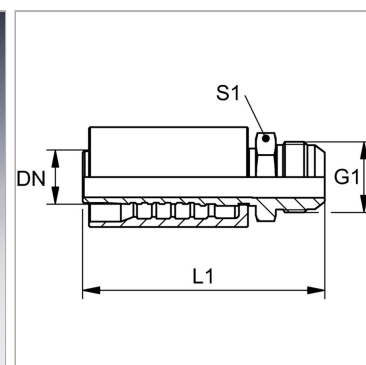


### Характеристики

<b>Область применения</b>	Прессуемая арматура для шлангов HD 500
<b>Форма уплотнения 1</b>	Наружный конус 74°
<b>Соединение 1</b>	Наружная резьба UN/UNF
<b>Сокращение</b>	AGJ
<b>Способ заделки</b>	С защитой от вырывания (Interlok)
<b>Материал</b>	Сталь
<b>Защита поверхности</b>	Гальваническое покрытие
<b>Норма</b>	ISO 8434-2



### Комплект поставки

Прессуемый ниппель + прессуемая обойма

### Артикул

Наименование	DN	Размер	Дюймы	G1	Рабочее давление	L1	S1
<a href="#">PA532HJA</a>	31	20	1.1/4"	1.5/8" -12 UN	200,0	127,0	46
<a href="#">PA540HJA</a>	38	24	1.1/2"	1.7/8" -12 UN	170,0	145,5	50
<a href="#">PA550HJA</a>	51	32	2"	2.1/2" -12 UN	170,0	169,5	65

DN = номинальный диаметр, номинальный внутренний диаметр