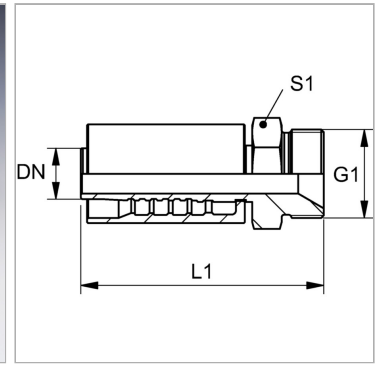


Характеристики

Область применения	Прессуемая арматура для шлангов HD 500
Форма уплотнения 1	Внутренний конус 60°
Соединение 1	Наружная резьба BSP, цилиндрическая
Сокращение	AGR
Способ заделки	С защитой от вырывания (Interlok)
Материал	Сталь
Защита поверхности	Гальваническое покрытие
Норма	ISO 8434-6 BS 5200



Комплект поставки

Прессуемый ниппель + прессуемая обойма

Артикул

Наименование	Рабочее давление	DN	Размер	Дюймы	G1	L1	S1
PA532HBA	420,0	31	20	1.1/4"	G 1.1/4" -11	125,5	50
PA540HBA	420,0	38	24	1.1/2"	G 1.1/2" -11	143,5	55
PA550HBA	345,0	51	32	2"	G 2" -11	162,0	70

DN = номинальный диаметр, номинальный внутренний диаметр